

6

5

4

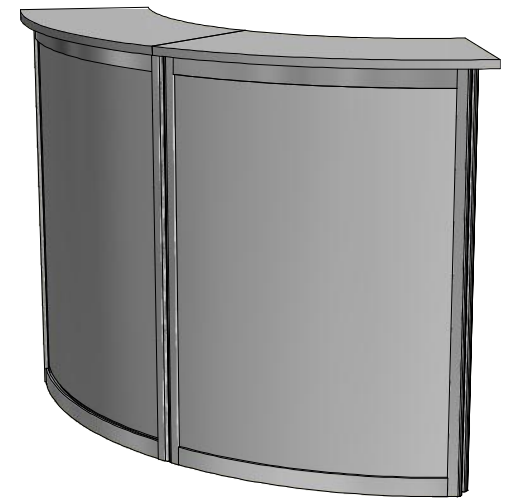
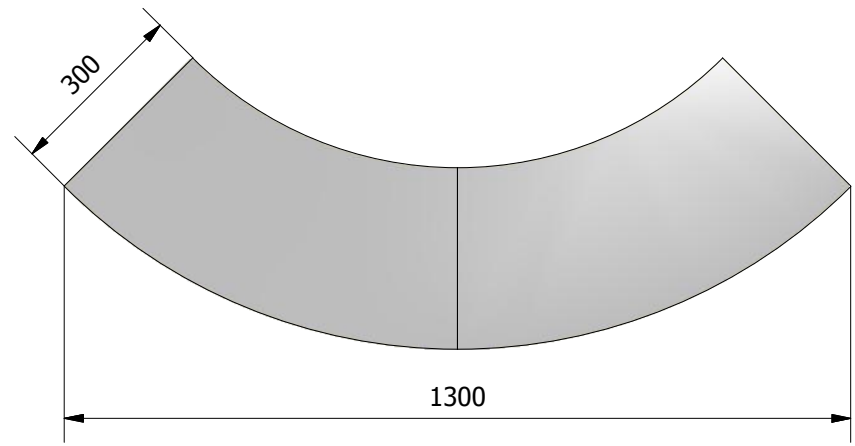
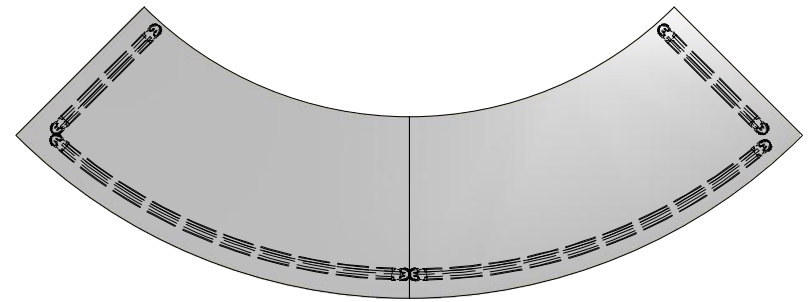
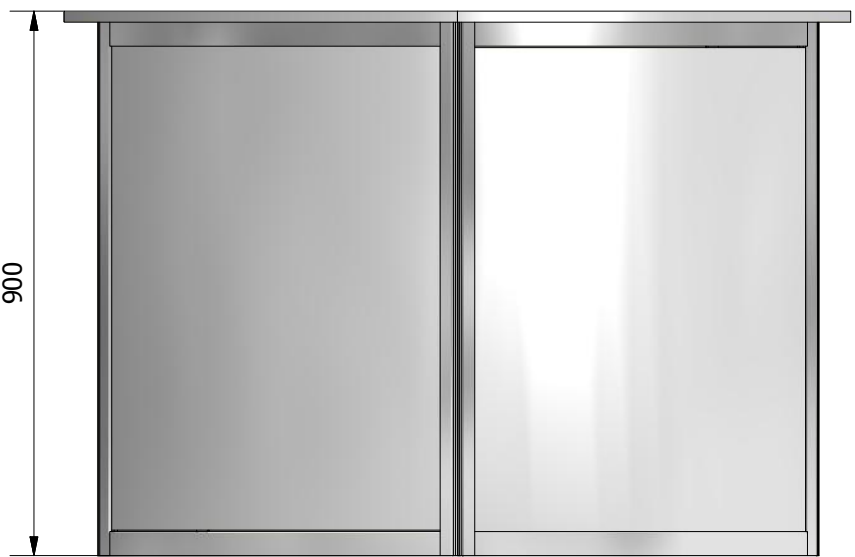
↓

3

2

1

S=1300 mm
G=300 mm
H=900 mm



lada arrow dzielona

Omega System
www.trybunki.info.pl
omegasystem@omegasystem.pl
 tel.: 32 762 80 10 32 762 80 18



6

5

4

↑

3

2

1