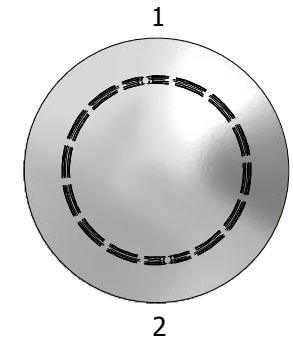
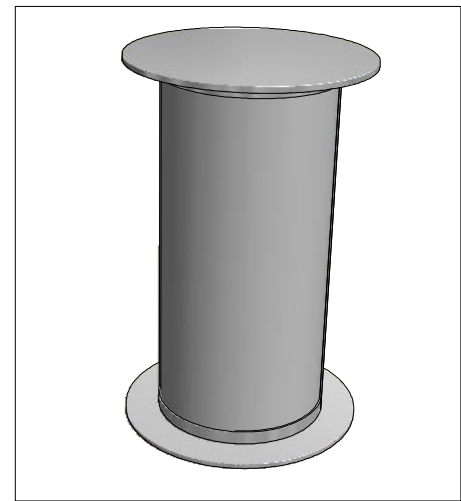
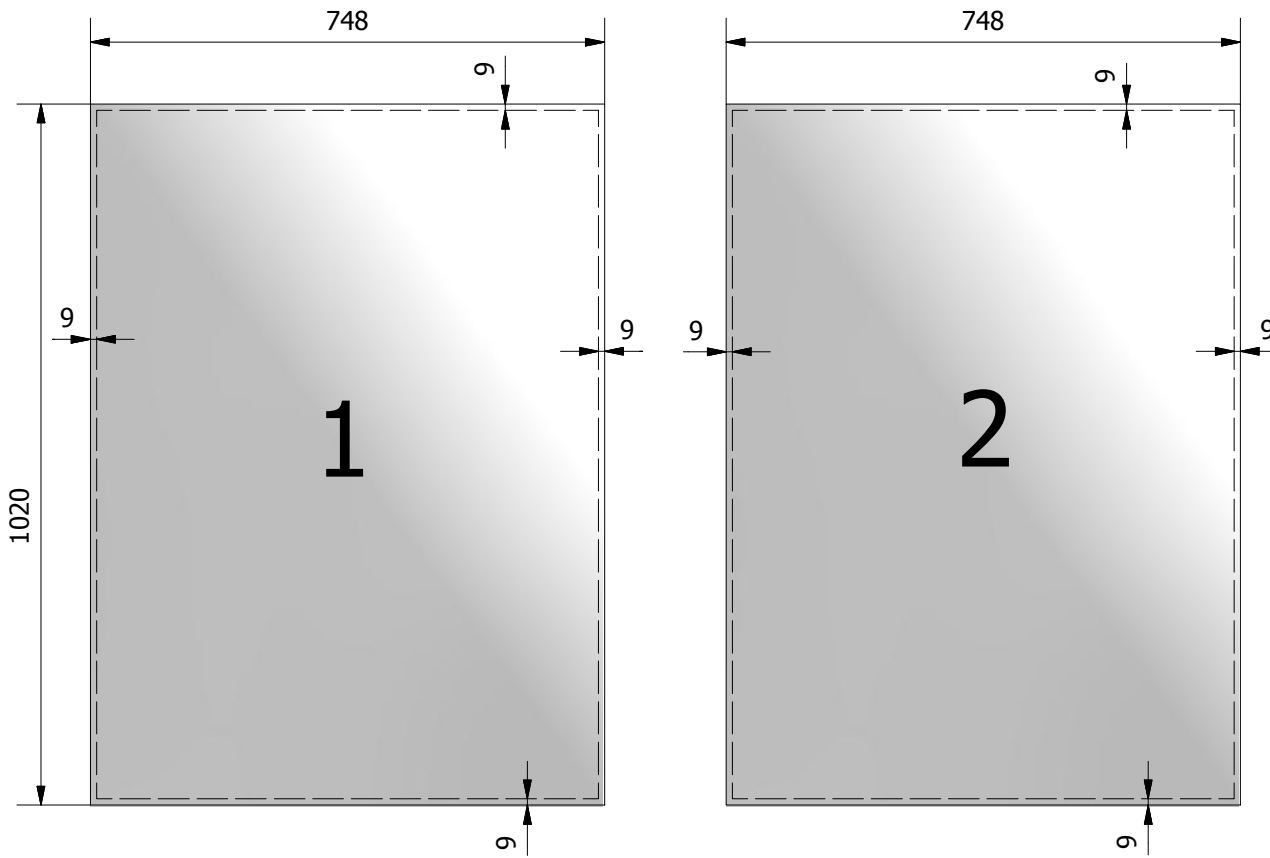


6 5 4 3 2 1



Przygotowanie plików graficznych

PREFEROWANY FORMAT GRAFIKI: .tiff, .jpg, .pdf
 TRYB KOLORÓW: CMYK
 ROZDZIELCZOŚĆ: min. 150 dpi

ROZMIAR GRAFIKI: rozmiar rzeczywisty / 1:1
 1 płyta = 1 plik

Wysokość i szerokość grafiki równa formatowi płyty
 Widoczny obszar jest mniejszy - równy wymiarowi formatu widocznego - z każdego boku płyty grafika schowana zostanie pod profilem. Obszar widoczny grafiki - oznaczony został linią przerywaną.
 Należy to uwzględnić projektując grafikę i nie umieszczać istotnych elementów na skraju płyt.

KOREKTA: należy zwrócić szczególną uwagę na pisownię - nie dokonujemy korekty tekstów oraz nie ingerujemy w projekty graficzne.

UWAGA! Przed przekazaniem należy sprawdzić poprawność przygotowanych plików.

lada round wyższa		
płyta pcv 4 mm		
format płyty	format widoczny	ilość
748 x 1020 mm	730 x 1002 mm	2 szt.
Omega System www.trybunki.info.pl omegasystem@omegasystem.pl tel.: 32 762 80 10 32 762 80 18		



6 5 4 3 2 1